

## Wall Heaters 9810WH, 9815WH SERIES

### SAFETY INSTRUCTIONS

- Carefully read all instructions and product labels before beginning installation.
- Only mount the heater in a vertical position.
- **Mount the heater at least 6" above the finished floor.**
- Do not mount the heater over a bathtub or in a shower stall enclosure.
- **When mounted, the heater should not be closer than 12" to an adjacent wall.**
- Do not block the wall heater — i.e., by mounting under a towel rack, behind a door, etc.

### ELECTRICAL SPECIFICATIONS

**NOTE:** See wiring label on heater housing. The heater may be wired for either 120V or 240V operation and requires a separate circuit.

### UNIT DIMENSIONS

**Housing:** 12<sup>1</sup>/<sub>2</sub>" high x 10<sup>1</sup>/<sub>2</sub>" wide x 3<sup>3</sup>/<sub>8</sub>" deep.

**Grille:** 14<sup>3</sup>/<sub>4</sub>" high x 11" wide x 1" deep.

**Wall Cutout:** 12<sup>5</sup>/<sub>8</sub>" high x 10<sup>5</sup>/<sub>8</sub>" wide.

### MOUNTING THE HOUSING

#### (New Construction)

Refer to Figure 1.

1. Choose heater location. **Make sure the heater will not be mounted closer than 12" from a vertical surface or 6" from the floor.**
2. Using nails or screws, mount one side of housing to wall stud. The flange must be flush to the stud.
3. Run wiring from circuit breaker or fuse box to heater location.
4. Install box connector into wiring entrance hole in housing's junction box.
5. Pull wiring through entrance hole and secure cable to box connector. Allow 6" of wiring to make connections.
6. Finished wall opening should be 12<sup>5</sup>/<sub>8</sub>" high x 10<sup>5</sup>/<sub>8</sub>" wide.

### MOUNTING THE HOUSING

#### (Existing Construction)

1. Choose heater location. Make sure the heater will not be mounted closer than 12" from a vertical surface or 6" from the floor.
2. **Refer to Figure 2.** Make wall cutout next to a wall stud. Cutout size: 12<sup>5</sup>/<sub>8</sub>" high x 10<sup>5</sup>/<sub>8</sub>" wide with frame.)
3. Run wiring from circuit breaker or fuse box to heater location.
4. Install box connector into wiring entrance hole in housing's junction box.
5. Pull wiring through cutout and secure cable to box connector. Allow 6" of wiring to make connections.
6. **Refer to Figure 3.** Insert TOP of housing into cutout first so that box connector clears the wall. Then, insert bottom of housing into cutout. **The flange must be flush with the wall.**
7. Use nails or screws to mount one side of housing to wall stud.

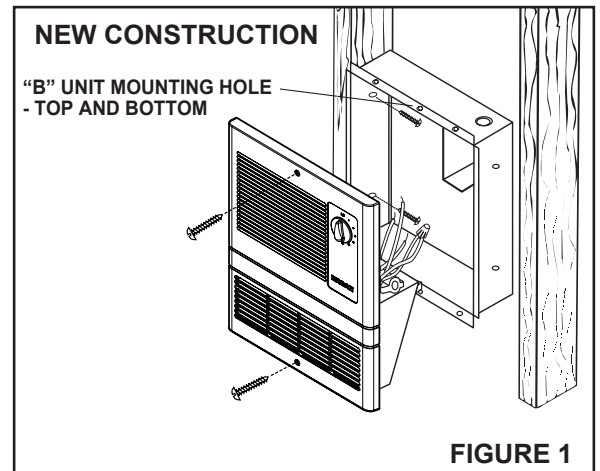


FIGURE 1

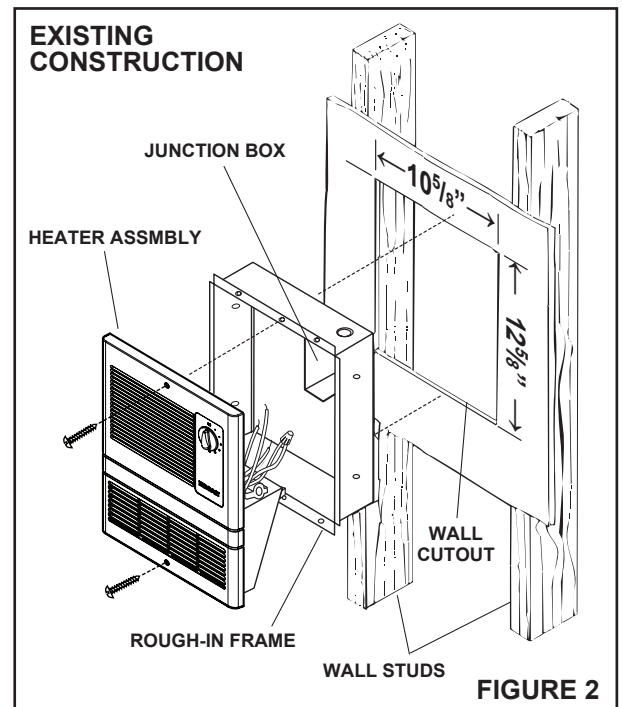


FIGURE 2

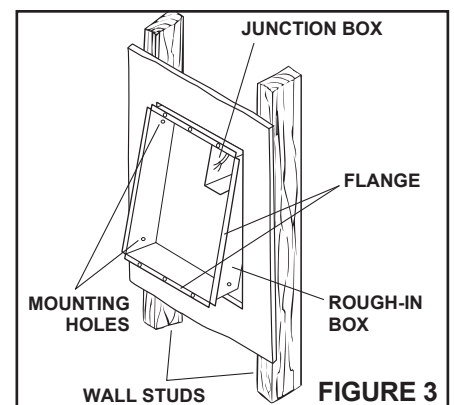


FIGURE 3

## WIRING CONNECTIONS

All wiring must comply with local codes and unit must be properly grounded.

1. While making wiring connections, support the heater assembly on the bottom of the rough-in frame.
2. For 120 Volt operation, make wiring connections as shown in Figure 4.
3. For 240 Volt operation, make wiring connections as shown in Figure 5.
4. Use wire nuts to make connections. Insulate all connections with electrical tape.

## SECURING THE HEATER

1. Dress all wiring back to into junction box.
2. Locate center holes in housing flange and align with mounting holes in grille.
3. Use two provided screws to attach grille to housing.

## OPERATION

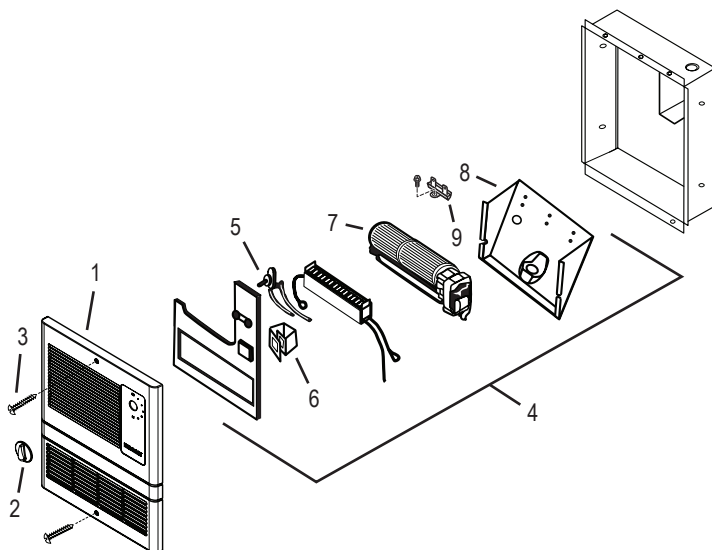
Turn thermostat fully clockwise to HIGH position. Allow heater to run until room is at desired temperature. Adjust thermostat as required to maintain desired temperature. Turn the thermostat to FULL COUNTERCLOCKWISE position when operation is no longer desired.

Thermal protector: If for any reason temperatures increase beyond normal limits, a safety thermal fuse will shut heater off. The heater will require servicing by a qualified electrician.

**Check entire installation to determine cause of overheating.**

## SERVICE PARTS

Key No.	Part No.	Description
1	99111432	Grille
2	99360253	Knob
3	52872039	Grille Screw
4	97018465	Heater Assembly (9810WH)
	97018466	Heater Assembly (9815WH)
5	57271000	Thermostat, with Mounting Nut
6	33384000	Thermostat Cover
7	33178000	Blower & Motor
8	61962000	Heat Box
9	35841000	Thermal Fuse (2 required)



### 120vAC

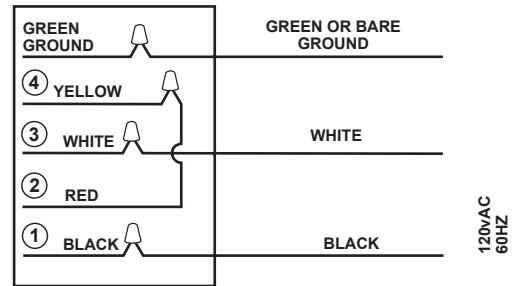


FIGURE 4

### 240vAC

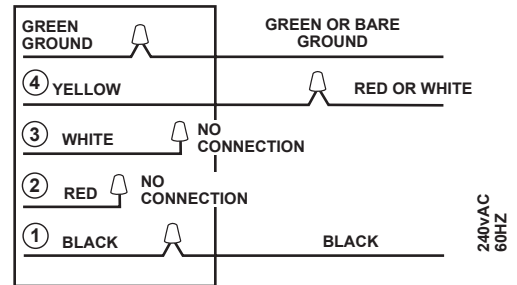


FIGURE 5

## WARRANTY

### BROAN-NUTONE ONE YEAR LIMITED WARRANTY

Broan-NuTone warrants to the original consumer purchaser of its products that such products will be free from defects in materials or workmanship for a period of one year from the date of original purchase. THERE ARE NO OTHER WARRANTIES, EXPRESS OR IMPLIED, INCLUDING, BUT NOT LIMITED TO, IMPLIED WARRANTIES OF MERCHANTABILITY OR FITNESS FOR A PARTICULAR PURPOSE.

During this one-year period, Broan-NuTone will, at its option, repair or replace, without charge, any product or part which is found to be defective under normal use and service.

THIS WARRANTY DOES NOT EXTEND TO FLUORESCENT LAMP STARTERS AND TUBES. This warranty does not cover (a) normal maintenance and service or (b) any products or parts which have been subject to misuse, negligence, accident, improper maintenance or repair (other than by Broan-NuTone), faulty installation or installation contrary to recommended installation instructions.

The duration of any implied warranty is limited to the one-year period as specified for the express warranty. Some states do not allow limitation on how long an implied warranty lasts, so the above limitation may not apply to you.

BROAN-NUTONE'S OBLIGATION TO REPAIR OR REPLACE, AT BROAN-NUTONE'S OPTION, SHALL BE THE PURCHASER'S SOLE AND EXCLUSIVE REMEDY UNDER THIS WARRANTY. BROAN-NUTONE SHALL NOT BE LIABLE FOR INCIDENTAL, CONSEQUENTIAL OR SPECIAL DAMAGES ARISING OUT OF OR IN CONNECTION WITH PRODUCT USE OR PERFORMANCE. Some states do not allow the exclusion or limitation of incidental or consequential damages, so the above limitation or exclusion may not apply to you.

This warranty gives you specific legal rights, and you may also have other rights, which vary from state to state. This warranty supersedes all prior warranties.

To qualify for warranty service, you must (a) notify Broan-NuTone at the address or telephone number below, (b) give the model number and part identification and (c) describe the nature of any defect in the product or part. At the time of requesting warranty service, you must present evidence of the original purchase date.

Broan-NuTone LLC Hartford, Wisconsin www.broan.com 800-558-1711

## Calefactores de pared SERIES 9810WH, 9815WH

### INSTRUCCIONES DE SEGURIDAD

- Lea detenidamente todas las instrucciones y etiquetas del producto antes de comenzar la instalación.
- El calefactor puede instalarse únicamente en posición vertical.
- **Instale el calefactor a una altura no menor de 15 cm (6 pulg.) del piso acabado.**
- No instale el calefactor sobre tinajas ni en duchas.
- **Una vez instalado, el calefactor debe estar alejado al menos 30 cm (12 pulg.) de una pared adyacente.**
- No obstruya el calefactor (por ejemplo, evite instalarlo debajo de barras de toallas, detrás de puertas, etc.).

### ESPECIFICACIONES ELÉCTRICAS

**NOTA:** Consulte la etiqueta de cableado que se encuentra en la cubierta del calefactor. El calefactor puede conectarse para funcionar con 120 V o con 240 V y requiere un circuito separado.

### DIMENSIONES DE LA UNIDAD

**Cubierta:** 31.7 cm (12 ½ pulg.) de alto x 26.7 cm (10 ½ pulg.) de ancho x 8.6 cm (3 ¾ pulg.) de profundidad.

**Rejilla:** 37.5 cm (14 ¾ pulg.) de alto x 29.4 cm (11 9/16 pulg.) de ancho x 2.5 cm (1 pulg.) de profundidad.

**Recorte de la pared:** 32 cm (12 ½ pulg.) de alto x 27 cm (10 ⅝ pulg.) de ancho.

### MONTAJE DE LA CUBIERTA

#### (Construcción nueva)

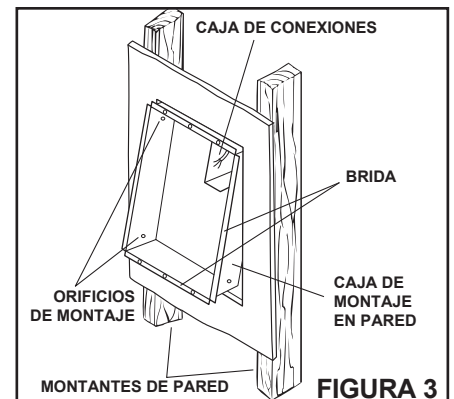
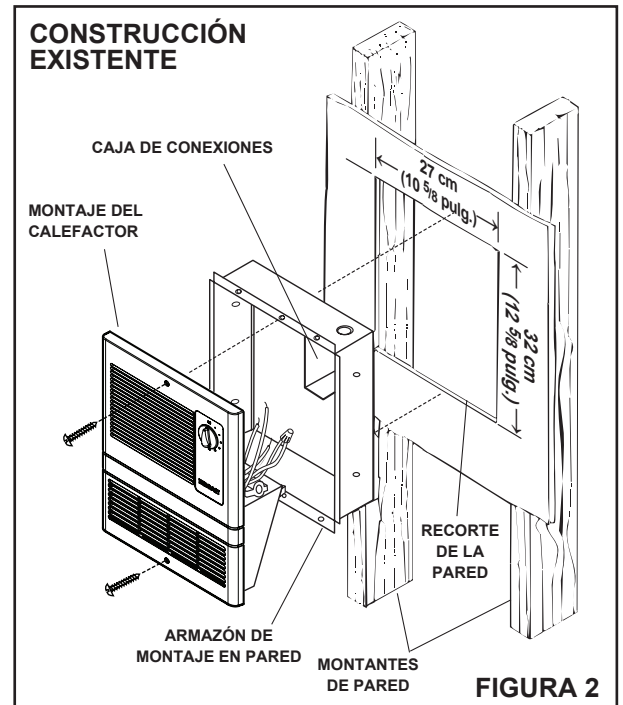
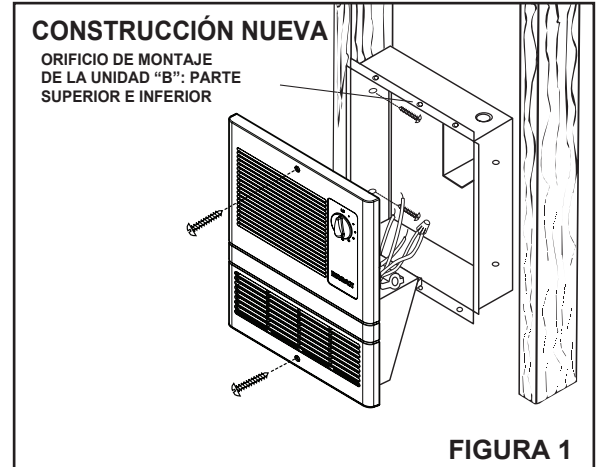
Vea la figura 1.

1. Elija la posición del calefactor. **Asegúrese de que el sitio donde se instalará el calefactor esté alejado al menos 30 cm (12 pulg.) de una superficie vertical y a una altura no menor de 15 cm (6 pulg.) del piso.**
2. Fije un lado de la cubierta al montante de la pared con clavos o tornillos. La brida tiene que estar al ras con el montante.
3. Tienda los cables del interruptor automático de circuitos o de la caja de fusibles hacia el sitio de instalación del calefactor.
4. Instale el conector de caja en el orificio de entrada del cableado de la caja de conexiones de la cubierta.
5. Haga pasar los cables por el orificio de entrada y fije el cable al conector de caja. Deje unos 15 cm (6 pulg.) de cable para poder hacer las conexiones.
6. La abertura de pared terminada debe tener las siguientes dimensiones: 32 cm (12 ½ pulg.) de alto x 27 cm (10 ⅝ pulg.) de ancho.

### MONTAJE DE LA CUBIERTA

#### (Construcción existente)

1. Elija la posición del calefactor. Asegúrese de que el sitio donde se instalará el calefactor esté alejado al menos 30 cm (12 pulg.) de una superficie vertical y a una altura no menor de 15 cm (6 pulg.) del piso.
2. **Vea la figura 2.** Haga el recorte de la pared al lado de un montante de la pared. Tamaño del recorte: 32 cm (12 ½ pulg.) de alto x 27 cm (10 ⅝ pulg.) de ancho con el armazón.
3. Tienda los cables del interruptor automático de circuitos o de la caja de fusibles al sitio de instalación del calefactor.
4. Instale el conector de la caja en el orificio de entrada del cableado de la caja de conexiones de la cubierta.
5. Haga pasar los cables por el recorte y fije el cable al conector de caja. Deje unos 15 cm (6 pulg.) de cable para poder hacer las conexiones.
6. **Vea la figura 3.** Inserte primero la PARTE SUPERIOR de la cubierta en el recorte, de manera que el conector puede pasar por la pared. Luego inserte la parte inferior de la cubierta en el recorte. **La brida tiene que estar al ras con la pared.**
7. Fije un lado de la cubierta al montante de la pared con clavos o tornillos.



## CONEXIONES DE LOS CABLES

Todo el cableado debe cumplir con los códigos locales y la unidad debe estar puesta a tierra correctamente.

1. Al hacer las conexiones eléctricas, apoye el montaje del calefactor en la parte inferior de la armazón empotrada.
2. Para el funcionamiento con 120 V, haga las conexiones indicadas en la figura 4.
3. Para el funcionamiento con 240 V, haga las conexiones indicadas en la figura 5.
4. Haga las conexiones con tuercas de alambre. Aísle todas las conexiones con cinta eléctrica.

## FIJACIÓN DEL CALEFACTOR

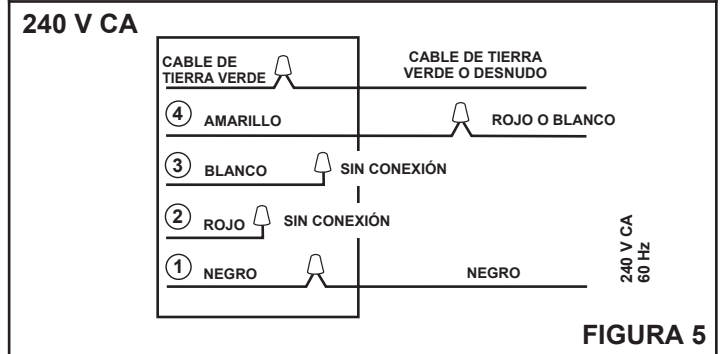
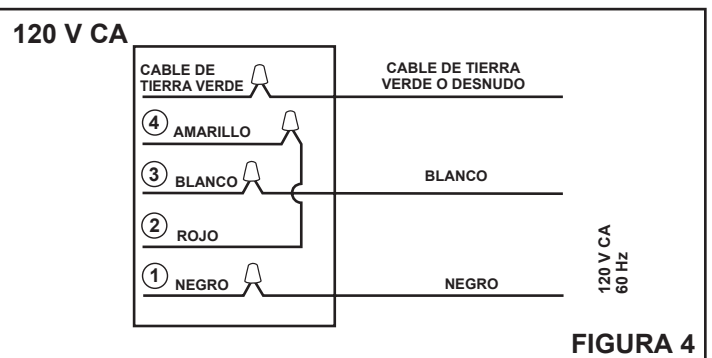
1. Empuje y arregle todos los cables de vuelta hacia la caja de conexiones.
2. Ubique los orificios centrales en la brida de la cubierta y alinéelos con los orificios de montaje de la rejilla.
3. Sujete la rejilla a la cubierta con los dos tornillos suministrados.

## FUNCIONAMIENTO

Gire el termostato completamente en sentido de las agujas del reloj a la posición alta (HIGH). Déjelo funcionar hasta que la habitación llegue a la temperatura deseada. Ajuste el termostato de ser necesario para mantener la temperatura deseada. Para detener el funcionamiento del termostato, gírelo a la posición **TOTALMENTE EN SENTIDO CONTRARIO A LAS AGUJAS DEL RELOJ**.

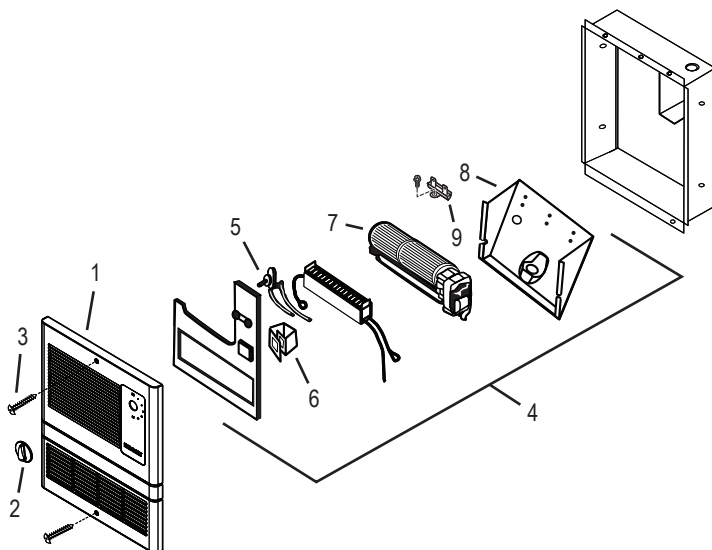
Protector térmico: Si por cualquier motivo la temperatura sobrepasa los límites normales, un fusible térmico de seguridad apagará el calefactor. En ese caso, un electricista calificado deberá examinar el calefactor.

**Inspeccione la instalación completa para determinar la causa del sobrecalentamiento.**



## PIEZAS DE REPUESTO

Clave n.º	Pieza n.º	Descripción
1	99111432	Rejilla
2	99360253	Perilla
3	52872039	Tornillo de la rejilla
4	97018465	Montaje del calefactor (9810WH)
	97018466	Montaje del calefactor (9815WH)
5	57271000	Termostato, con tuerca de montaje
6	33384000	Cubierta del termostato
7	33178000	Ventilador y motor
8	61962000	Caja del calefactor
9	35841000	Fusible térmico (se requieren 2)



## GARANTÍA

### GARANTÍA LIMITADA POR UN AÑO DE BROAN-NUTONE

Broan-NuTone garantiza al consumidor comprador original de sus productos que tales productos estarán libres de defectos en materiales o mano de obra durante un período de un año a partir de la fecha de la compra original. **NO EXISTEN OTRAS GARANTÍAS, EXPLÍCITAS O IMPLÍCITAS, INCLUYENDO, ENTRE OTRAS, GARANTÍAS IMPLÍCITAS DE COMERCIALIZACIÓN O APTITUD PARA UN PROPÓSITO PARTICULAR.**

Durante este período de un año, Broan-NuTone, a su criterio, reparará o reemplazará sin cargo alguno cualquier pieza o producto que se encuentre defectuoso bajo condiciones normales de uso y servicio.

**ESTA GARANTÍA NO SE APLICA A TUBOS Y ARRANCADORES DE LÁMPARAS FLUORESCENTES.** Esta garantía no cubre (a) mantenimiento y servicio normales, ni (b) ningún producto o piezas que se hayan sometido a uso inadecuado, negligencia, accidente, mantenimiento o reparación inadecuada (no hecha por Broan-NuTone), instalación incorrecta o instalación en contra de las instrucciones de instalación recomendadas.

La duración de cualquier garantía implícita se limita a un período de un año, como se especifica en la garantía expresa. Algunos estados no permiten limitaciones en cuanto al tiempo de vencimiento de una garantía implícita, por lo que la limitación antes mencionada podría no aplicarse a usted.

**LA OBLIGACIÓN DE BROAN-NUTONE DE REPARAR O REEMPLAZAR, A OPCIÓN DE BROAN-NUTONE, SERÁ EL ÚNICO Y EXCLUSIVO RECURSO DEL COMPRADOR BAJO ESTA GARANTÍA.** BROAN-NUTONE NO SERÁ RESPONSABLE POR DAÑOS INCIDENTALES, RESULTANTES O ESPECIALES QUE SURJAN O ESTÉN RELACIONADOS CON EL USO O RENDIMIENTO DEL PRODUCTO. Algunos estados no permiten la exclusión o limitación de daños incidentales o consecuentes, por lo que la limitación antes mencionada podría no aplicarse a usted.

Esta garantía le da derechos legales específicos, y usted podría tener otros derechos que varían entre estados. Esta garantía sustituye todas las garantías anteriores.

Para tener derecho al servicio de la garantía, usted debe (a) notificar a Broan NuTone a la dirección y número de teléfono que aparecen abajo, (b) proporcionar el número de modelo y la identificación de la pieza y (c) describir la naturaleza de cualquier defecto en el producto o pieza. En el momento de solicitar servicio cubierto por la garantía, usted debe de presentar un comprobante de la fecha original de compra.

Broan-NuTone LLC Hartford, Wisconsin www.broan.com 800-558-1711