

MOEN®

Installation Instructions For Grab Bars

Instructions d'installation pour barres d'appui

Instrucciones de instalación de barra de soporte

Thank you for purchasing this Moen® product. Moen® is a leader in grab bars, offering top-quality products that are attractive and innovative, with performance features like a 500 lb. weight pull capacity that exceeds ADA requirements.

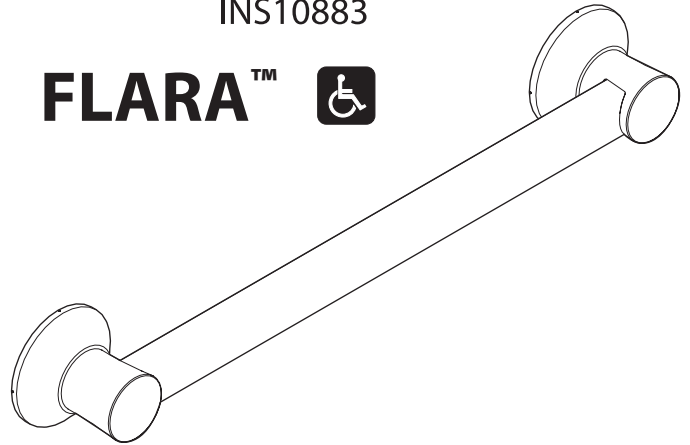
Merci d'avoir acheté ce produit Moen®. Moen® est leader en barres d'appui, en proposant des produits de qualité supérieure attractifs et innovants, avec des capacités de performance comme une capacité au tirage allant jusqu'à 227 kg, qui dépasse les exigences de l'ADA.

Gracias por comprar este producto Moen®. Moen® es líder en barras de agarre, ofreciendo productos de alta calidad que son atractivos e innovadores, con características de desempeño tal como la capacidad de halado por peso de 500 lb. que excede las normas ADA.



INS10883

FLARA™

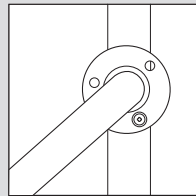


All Moen grab bars feature the exclusive patented SecureMount™ mounting flange.

Toutes les barres d'appui de Moen sont munies de la bride de montage exclusive et brevetée SecureMount™.

Todas las barras de seguridad Moen tienen la brida de montaje SecureMount™ exclusiva y patentada

Conventional Mounting / Montage conventionnel

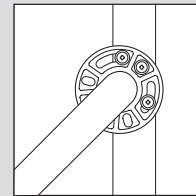


Conventional mounting configurations often only allow for one or two screw connections to the stud, making installation difficult and less secure.

Les configurations de montage conventionnelles ne permettent souvent pas de fixer le produit au mur avec plus d'une ou deux vis, rendant l'installation plus difficile et moins sécuritaire.

Las configuraciones de montaje convencional frecuentemente permiten solamente la unión al montante con uno o dos tornillos, dificultando la instalación y haciéndola menos segura.

SecureMount™ / SecureMount™^{MC} / SecureMount™



The patented SecureMount™ design makes grab bar installation easier and more secure with an innovative design that features multiple slots for screws, allowing secure connection with three screws into the wood stud at any angle.

Le design breveté SecureMount™ facilite l'installation de la barre d'appui grâce à un design novateur muni de plusieurs fentes pour y insérer les vis et ainsi assurer une fixation plus sécuritaire en utilisant trois vis dans un montant que l'on peut placer à l'angle voulu.

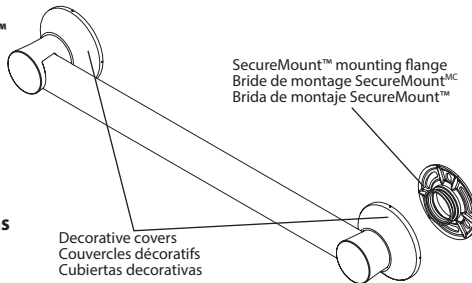
El diseño patentado SecureMount™ facilita la instalación de las barras de seguridad y brinda mayor seguridad con un diseño innovador que tiene múltiples ranuras para tornillos, permitiendo la unión al montante de madera con tres tornillos y en cualquier ángulo.

Components included / Pièces incluses / Componentes incluidos

Grab bar, with SecureMount™ mounting flanges and decorative covers

Barre d'appui avec brides de montage et couvercles décoratifs SecureMount™.

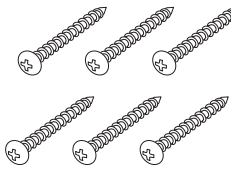
Barra de seguridad con bridas de montaje SecureMount™ y cubiertas decorativas



SecureMount™ mounting flange.
Bride de montage SecureMount™
Brida de montaje SecureMount™

Decorative covers
Couvercles décoratifs
Cubiertas decorativas

6 screws included
Comprend 6 vis
Incluye 6 tornillos



6 washers
6 rondelles
6 arandelas



Hex wrench (allen wrench)
Clé hexagonale (clé Allen)
Llave hexagonal (llave Allen)



Extra screws
Vis supplémentaires
Tornillos adicionales



Tools Required / Outils requis / Herramientas necesarias

	Phillips Screwdriver Tournevis à pointe cruciforme Destornillador Phillips		Level Niveau Nivel
	1/8 drill bit Mèche de 1/8 po Broca de 1/8"		Pencil Crayon Lápiz
	Drill Perceuse Taladro		Stud finder Détecteur de montants Detector de montantes

Set screw size: M5 x .8 thread
5 mm long
(2 extra set screws included)

Taille des vis de calage : filetage M5 x 0,8
5 mm de long
(2 vis de calage supplémentaires comprises)

Tamaño del tornillo de ajuste: rosca menor a M5 x 0,8
5 mm de largo
(se incluyen 2 tornillos de ajuste adicionales)

1

Please note that screws **MUST** be mounted into a wood stud for secure installation.

Veillez prendre note qu'afin d'assurer la solidité de l'installation, les vis de calage **DOIVENT** être vissées dans un montant de bois.

Sírvase notar que se **DEBE** instalar los tornillos en una viga de madera para obtener una instalación segura.

2

Decide whether you would like to position your grab bar horizontally, vertically or at an angle, remembering that **BOTH** ends of the grab bar **MUST** be positioned over a wood stud (unless using SecureMount™ anchors).

Déterminez comment vous souhaitez placer votre barre d'appui (horizontalement, verticalement, ou sous un autre angle). Rappelez-vous que les **DEUX** extrémités de la barre **DOIVENT** être fixées à un montant de bois (à moins que vous n'utilisiez des vis d'ancrage SecureMount™).

Decida si desea colocar su barra de apoyo de forma horizontal, vertical o en ángulo. Recuerde que **AMBOS** lados de la barra de apoyo **DEBEN** estar colocados sobre una viga de madera (a menos que utilice anclajes de SecureMount™).

Note: Diagonal/angled installation is possible only with grab bars 24 in. or longer.

Remarque : Il est également possible d'installer la barre d'appui en diagonale ou en angle si elle est d'une longueur d'au moins 60,96 cm (24 po).

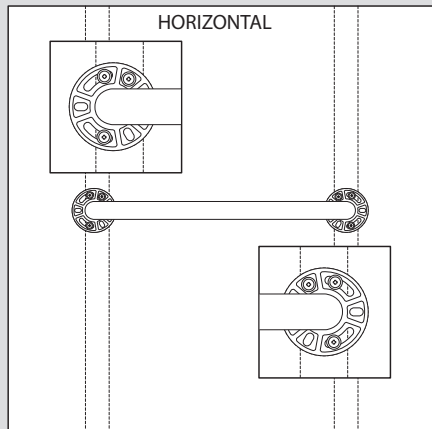
Nota: la instalación de forma diagonal o en ángulo sólo es posible para barras de apoyo de 61 cm o más.

Locate the studs behind the wall by using a stud sensor or other stud locating method. Studs are usually 16 in. apart; locate the center of each stud. Two screws to be installed above the grab bar in the area indicated in the illustration below (Figure 2). The third screw to be installed below the grab bar in the area indicated in the illustration below (Figure 2). Please note enlarged views of screw locations to get most secure installation. See figure 1.

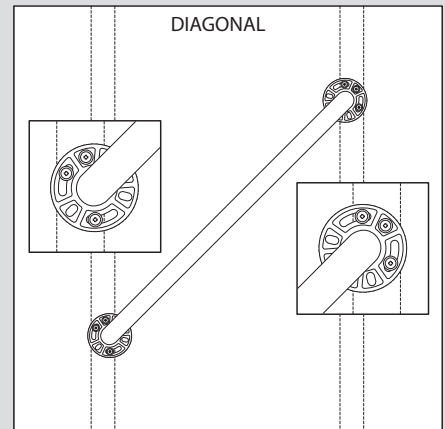
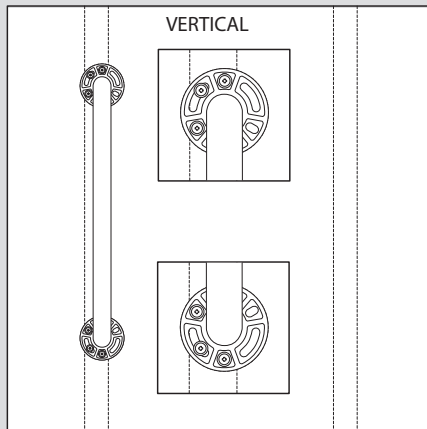
Utilisez un détecteur de montant ou un autre moyen de détection pour déterminer l'emplacement des montants derrière le mur. Trouvez le centre de chacun des montants, qui sont normalement placés à un intervalle de 40,64 cm (16 po). Insérez deux vis au-dessus de la barre d'appui, à l'endroit indiqué sur l'illustration ci-dessous (Figure 2). Insérez la troisième vis sous la barre d'appui, à l'endroit indiqué sur l'illustration ci-dessous (Figure 2). Afin que l'installation soit aussi solide que possible, veuillez tenir compte que la zone représentant l'emplacement des vis a été élargie sur la figure 1.

Use un detector de vigas u otro método de localización de vigas para ubicar las vigas detrás de la pared. Las vigas normalmente están distanciadas 41 cm, ubique el centro de cada viga. Se debe instalar dos tornillos por encima de la barra de apoyo, en el área indicada en la ilustración a continuación (figura 2). Se debe instalar el tercer tornillo por debajo de la barra de apoyo, en el área indicada en la ilustración a continuación (figura 2). Sírvase consultar las vistas alargadas de la ubicación de los tornillos para obtener la instalación más segura. Consulte la figura 1.

FIGURE #1: / FIGURE 1: / FIGURA 1 : Installation Options/Options d'installation/Opciones de Instalación

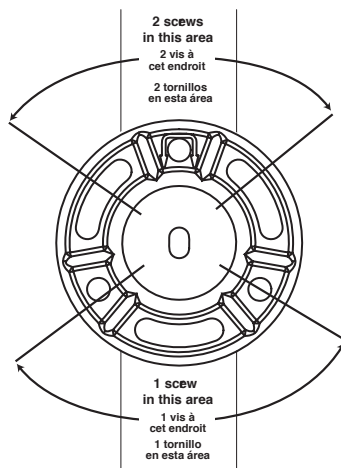


For 16 in. and 32 in. grab bars only
Pour les barres d'appui de 16 et 32 po seulement
Para barras de seguridad de 40 y 81 cm
(16 y 32 pulgadas) solamente



For 24 in. and longer grab bars only
Pour les barres d'appui de 24 po seulement
Para barras de seguridad de 61 cm (24 pulgadas)
y más largas solamente

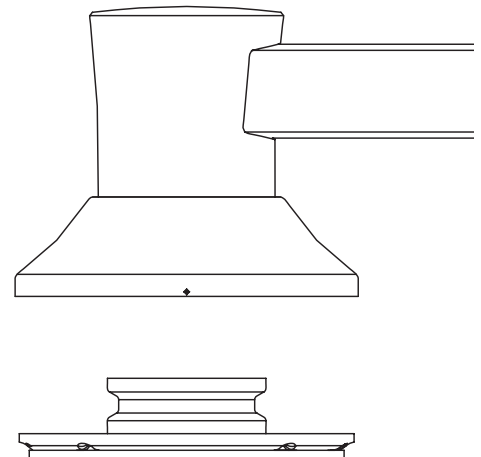
FIGURE #2: / FIGURE 2: / FIGURA 2 :

**3**

For easier installation and mounting, remove 3 setscrews from each flange and remove bar from SecureMount™ flange.

Pour faciliter le montage et l'installation, séparez la barre des brides SecureMount™ en retirant les trois vis de calage.

Para una instalación y montaje más fáciles, retire los tornillos de ajuste de cada reborde y retire la barra del reborde SecureMount™.

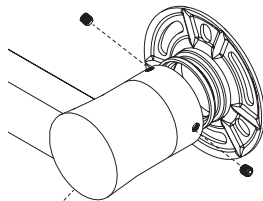


4

Remove cover and re-assemble flange to bar by tightening 3 set screws.

Retirez le couvercle et réassemblez la barre et la bride en replaçant les trois vis de calage.

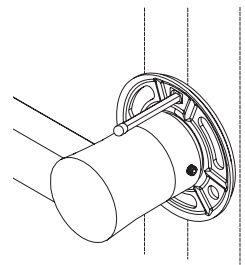
Retire la cubierta y ajuste los 3 tornillos de ajuste para volver a ensamblar el reborde a la barra.

**5**

Place grab bar and mark three mounting locations on each of the two grab bar flanges with a pencil. (Refer to figure #2)

Placez la barre d'appui à l'endroit désiré et marquez l'emplacement de chaque vis sur les brides à l'aide d'un crayon. (Reportez-vous à la figure 2.)

Coloque la barra de apoyo y marque con un lápiz los tres puntos de montaje en los dos bordes de la barra de apoyo. (Refiérase a la figura 2.)

**6**

Drill 1/8 diameter pilot holes at each screw location. Make sure to drill into the stud. Refer to fig 1 for hole locations.

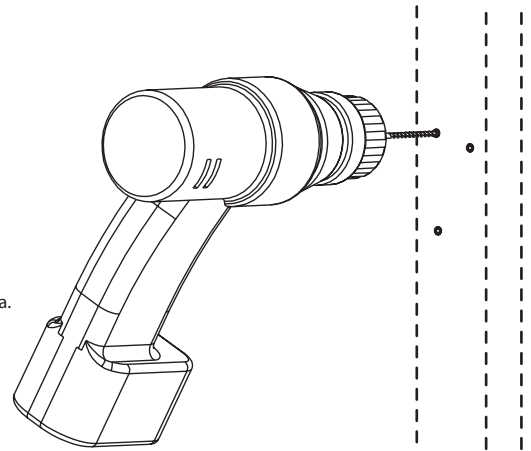
NOTE: For easier screw installation, drill the pilot hole length of the screw.

Percez un avant-trou de 0,33 cm (1/8 po) à l'emplacement de chaque vis. Assurez-vous de bien percer le trou dans le montant. Vous pouvez vous reporter à la figure 1 pour l'emplacement des vis.

REMARQUE : Facilitez l'installation des vis en perçant des avant-trous dont la profondeur correspond à la longueur des vis

Taladre orificios guía de 1/8" de diámetro en la ubicación de cada tornillo. Asegúrese de taladrar en la viga. Refiérase a la fig. 1 para ver la ubicación de los orificios.

NOTA: para una instalación de tornillos fácil, taladre los orificios guía a una profundidad igual a la longitud de los tornillos.

**7**

TIP: To prevent damage to the bar, use 3" long #2 Phillips Bit

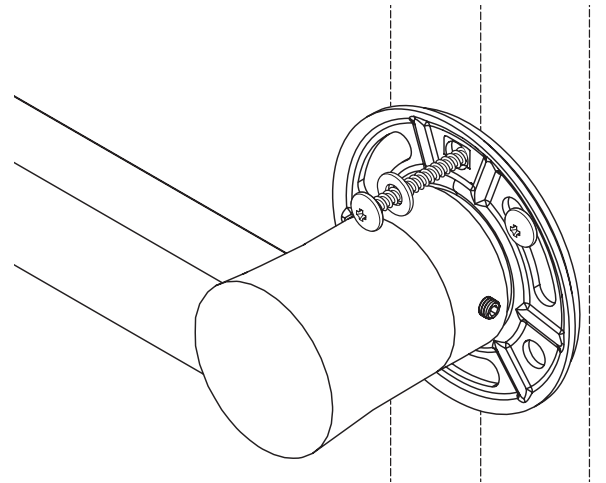
CONSEIL : Pour éviter d'endommager la barre d'appui, servez-vous d'un foret no 2 de 7,62 cm (3 po) de long.

CONSEJO: para evitar daños en la barra, use puntas Phillips N° 2 de 3" de largo

Install 3 screws and washers each SecureMount™ flange and tighten until secure. If desired, apply silicone caulk to the back of the SecureMount™ plate to guard against water penetration.

Insérez trois vis et trois rondelles dans chaque bride SecureMount™, puis serrez jusqu'à ce qu'elles soient bien fixées. Si vous le désirez, appliquez un produit de calfeutrage en silicone à l'arrière de la plaque SecureMount™ afin de protéger l'installation contre l'infiltration d'eau.

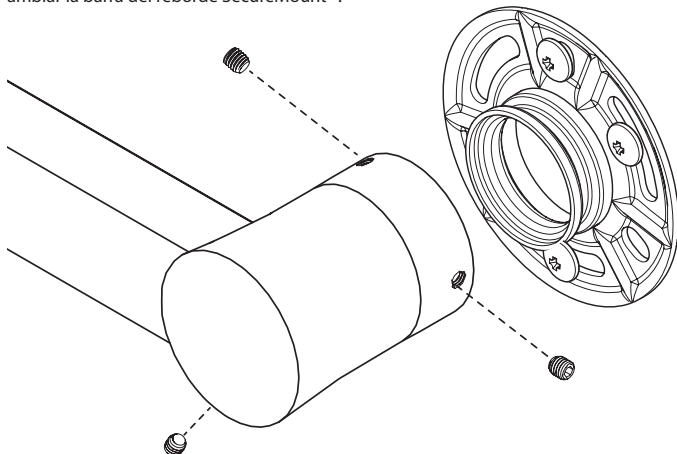
Instale 3 tornillos y arandelas en cada reborde SecureMount™ y ajuste hasta que estén bien asegurados. Si lo desea, aplique masilla de silicona en la parte posterior de la placa SecureMount™ para proteger contra ingreso de agua.

**8**

After screws are installed each side, dis-assemble bar from SecureMount™ flange by removing set screws.

Une fois les vis insérées, séparez la barre des brides SecureMount™ en retirant les vis de calage.

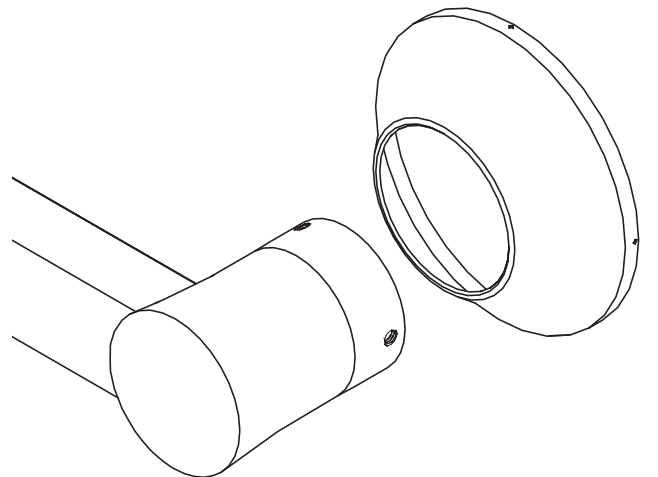
Después de instalar los tornillos de cada lado, retire los tornillos de ajuste para desensamblar la barra del reborde SecureMount™.

**9**

Re-install covers.

Remplacez les couvercles.

Vuelva a instalar las cubiertas.

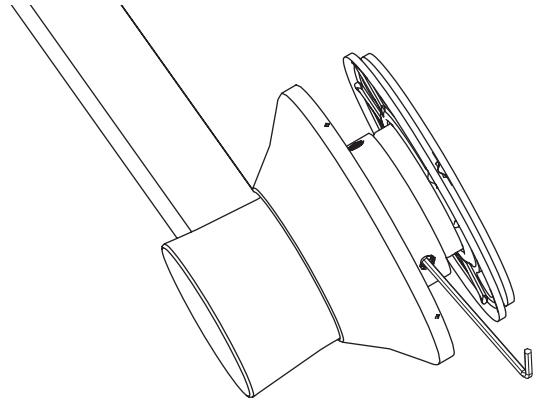


10

Place bar over SecureMount™ flanges and tighten all set screws.

Remplacez la barre sur les brides SecureMount™ et resserrez les vis de calage.

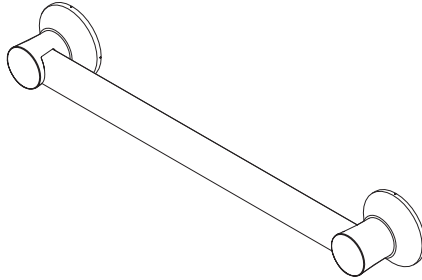
Coloque la barra sobre los rebordes SecureMount™ y ajuste todos los tornillos de ajuste.

**11**

Snap on covers.

Fixez les couvercles.

Coloque las cubiertas.


**WARNING:**

TO PREVENT SERIOUS OR FATAL INJURY: FOR USE ONLY BY PERSONS WEIGHING LESS THAN 500 POUNDS. Consult a healthcare professional for advice and instructions specific to your needs before use. Contact MOEN immediately at 1-800-882-0116 if any components are missing or damaged. Install in accordance with MOEN's instructions. Do not modify this product in any way. Check grab bar periodically after installation to be sure all screws are secure. FOR QUESTIONS OR ASSISTANCE WITH INSTALLATION CONTACT MOEN AT 1-800-882-0116.

LIMITED LIFETIME WARRANTY:

If this product fails due to materials or workmanship at any time during the life of the product, (MOEN), Moen Incorporated, will replace it free of charge, postage-paid. Simply contact MOEN at 1-800-882-0116 for replacement information. This warranty does not cover products which have been abused, altered, damaged, misused, cut or worn. TO THE EXTENT PERMITTED BY LAW, MOEN DISCLAIMS ALL OTHER IMPLIED OR EXPRESS WARRANTIES INCLUDING ALL WARRANTIES OF MERCHANTABILITY AND/OR FITNESS FOR A PARTICULAR PURPOSE.

LIMITATION OF LIABILITY: THIS WARRANTY IS YOUR SOLE REMEDY AND MOEN SHALL NOT BE LIABLE FOR ANY DAMAGES, WHETHER DIRECT, INDIRECT, INCIDENTAL, SPECIAL, CONSEQUENTIAL, EXEMPLARY, OR OTHERWISE, INCLUDING LOST REVENUES AND LOST PROFITS, ARISING OUT OF ANY THEORY OR RECOVERY, INCLUDING STATUTORY, CONTRACT OR TORT. NOTWITHSTANDING THE TERM OF ANY LIMITED OR IMPLIED WARRANTY, OR IN THE EVENT THAT ANY LIMITED WARRANTY FAILS OF ITS ESSENTIAL PURPOSE, IN NO EVENT WILL MOEN'S ENTIRE LIABILITY EXCEED THE PURCHASE PRICE OF THIS PRODUCT. SOME STATES AND PROVINCES DO NOT ALLOW THE EXCLUSION OR LIMITATION OF INCIDENTAL OR CONSEQUENTIAL DAMAGES SO THE ABOVE LIMITATIONS OR EXCLUSIONS MAY NOT APPLY TO YOU. THIS LIMITED WARRANTY GIVES YOU SPECIFIC LEGAL RIGHTS, AND YOU MAY ALSO HAVE RIGHTS WHICH VARY FROM STATE TO STATE AND PROVINCE TO PROVINCE.

 For additional warranty information, visit www.moen.com
Home Care by Moen Grab Bars meet or exceed the applicable requirements of the following standards/guidelines: The Americans with Disabilities Act (ADA)


MISE EN GARDE :

POUR PRÉVENIR TOUTE BLESSURE SÉRIEUSE OU MORTELLE : N'UTILISER QUE POUR DES PERSONNES PESANT MOINS DE 227 KG (500 lb). Consulter un professionnel des soins de la santé pour obtenir de l'aide et des directives spécifiques à vos besoins avant d'utiliser le produit. Contacter MOEN immédiatement au 1 800 882-0116 s'il manque des pièces ou si elles sont endommagées. Installer en suivant précisément les directives de MOEN. Ne pas modifier ce produit de quelque façon que ce soit. Vérifier la barre d'appui de temps à autre après l'installation pour s'assurer que toutes les vis sont bien fixées. POUR TOUTE QUESTION OU POUR OBTENIR DE L'AIDE POUR L'INSTALLATION, CONTACTER MOEN AU 1 800 882-0116.

GARANTIE À VIE LIMITÉE :

Si ce produit est défectueux, pièces ou main-d'œuvre, en tout temps durant la durée de vie du produit, Moen incorporée (MOEN), le remplacera gratuitement, port payé. Il suffit de contacter MOEN au 1 800 882-0116 pour obtenir des renseignements sur le remplacement du produit. Cette garantie ne couvre pas les produits qui ont été utilisés de façon abusive, modifiés, endommagés, mal utilisés, coupés ou qui sont usés. SELON LES LIMITES DE LA LOI, MOEN DÉSAVOUE TOUTE AUTRE GARANTIE EXPLICITE OU IMPLICITE, Y COMPRIS TOUTE GARANTIE DE COMMERCIALITÉ ET/OU D'UTILISATION À UNE FIN PRÉCISE.

LIMITE DE RESPONSABILITÉ : CETTE GARANTIE EST VOTRE SEUL RECOURS ET MOEN NE SERA PAS RESPONSABLE DES DOMMAGES, DIRECTS, INDIRECTS, ACCIDENTAUX, SPÉCIAUX, CONSÉCUTIFS, PUNITIFS OU AUTRES, Y COMPRIS LES PERTES DE REVENUS ET DE PROFITS SURVENANT DE TOUTE THÉORIE OU RÉCUPÉRATION, Y COMPRIS CEUX PRÉVUS PAR LA LOI, LES CONTRATS OU LES DÉLITS CIVILS. MALGRÉ LES MODALITÉS DE TOUTE GARANTIE LIMITÉE OU SOUS-ENTENDUE OU SI TOUTE GARANTIE LIMITÉE DÉROGE DE SES FINS ESSENTIELLES, EN AUCUN CAS LA RESPONSABILITÉ DE MOEN NE DÉPASSERA LE PRIX D'ACHAT DE CE PRODUIT. CERTAINS ÉTATS ET CERTAINES PROVINCES NE PERMETTENT PAS L'EXCLUSION NI LA LIMITATION DES DOMMAGES INCIDENTAUX OU CONSÉCUTIFS. LES LIMITES OU LES EXCLUSIONS PRÉCITÉES NE S'APPLIQUENT DONC PEUT-ÊTRE PAS À VOTRE CAS. CETTE GARANTIE LIMITÉE VOUS DONNE DES DROITS LÉGAUX SPÉCIFIQUES ET VOUS POUVEZ AVOIR D'AUTRES DROITS QUI VARIENT D'UN ÉTAT OU D'UNE PROVINCE À L'AUTRE.

 Pour obtenir des renseignements additionnels sur la garantie, visitez le site Web à l'adresse www.moen.com
Les barres d'appui de Home Care de Moen se conforment ou dépassent les exigences applicables des normes/lignes directrices suivantes : The Americans with Disabilities Act (ADA)


ADVERTENCIA:

PARA EVITAR LESIONES SEVERAS O MORTALES: DEBE USARSE SOLAMENTE POR PERSONAS QUE PESEN MENOS DE 227 KG (500 LIBRAS). Antes de usar, consulte a un profesional médico para obtener consejos e instrucciones específicas a sus necesidades. Comuníquese inmediatamente con MOEN al 1-800-882-0116 si algún componente falta o está dañado. Instale según las instrucciones de MOEN. No modifique este producto de ninguna manera. Revise periódicamente la barra de seguridad después de la instalación para garantizar que todos los tornillos están bien fijados. SI TIENE PREGUNTAS O NECESITA AYUDA PARA LA INSTALACIÓN, COMUNÍQUESE CON MOEN AL 1-800-882-0116.

GARANTÍA LIMITADA DE POR VIDA:

Si este producto llegara a fallar debido a los materiales o mano de obra, en cualquier momento durante la vida útil del producto, Moen Incorporated (MOEN) lo reemplazará sin costo alguno, con porte pagado. Simplemente comuníquese con MOEN al 1-800-882-0116 para conocer la información de reemplazo. Esta garantía no cubre aquellos productos que hayan sido objeto de abuso, hayan sido alterados, dañados, usados incorrectamente, cortados o desgastados. EN TODA LA EXTENSIÓN PERMITIDA POR LAS LEYES, MOEN RENUNCIA A TODAS LAS DEMÁS GARANTÍAS IMPLÍCITAS O EXPLÍCITAS INCLUYENDO TODAS LAS GARANTÍAS DE COMERCIALIZACIÓN Y/O ADECUACIÓN PARA UN PROPÓSITO EN PARTICULAR.

RESTRICCIÓN DE RESPONSABILIDAD: ESTA GARANTÍA REPRESENTA SU ÚNICO REMEDIO Y MOEN NO SERÁ RESPONSABLE DE NINGÚN DAÑO, DIRECTO, INDIRECTO, INCIDENTAL, ESPECIAL, CONSECUENTE, EJEMPLAR NI DE NINGUNA OTRA MANERA, INCLUYENDO LA PÉRDIDA DE INGRESOS Y UTILIDADES QUE SURJAN DE CUALQUIER TEORÍA O RECUPERACIÓN, INCLUYENDO LAS LEYES ESTATUTORIAS, CONTRACTUALES O DE DAÑOS. SIN PERJUICIO DEL TÉRMINO DE CUALQUIER GARANTÍA LIMITADA O IMPLÍCITA, O EN CASO DE QUE CUALQUIER GARANTÍA LIMITADA FALLE EN SU PROPÓSITO ESENCIAL, EN NINGÚN CASO LA RESPONSABILIDAD TOTAL DE MOEN EXCEDERÁ EL PRECIO DE COMPRA DE ESTE PRODUCTO. ALGUNOS ESTADOS Y PROVINCIAS NO PERMITEN LA EXCLUSIÓN O RESTRICCIÓN DE DAÑOS INCIDENTALES O CONSECUENTES, POR LO TANTO LAS RESTRICCIONES ANTERIORES PODERAN NO APLICARSE A USTED. ESTA GARANTÍA LIMITADA LE OTORGA DERECHOS LEGALES ESPECÍFICOS Y PODRÍA CONTAR CON OTROS DERECHOS QUE VARIAN EN CADA ESTADO Y PROVINCIA.

 Si desea información adicional, visite www.moen.com
Las barras de seguridad Home Care de Moen cumplen o exceden los requerimientos pertinentes de las siguientes normas/lineamientos: La Ley de Protección a Personas con Discapacidades (ADA)

MOEN®

25300 Al Moen Drive • North Olmsted, OH 44070-8022 • Customer Service USA: 1-800-882-0116
International Customer Service: 1-440-962-2263 • www.moen.com

Moen Incorporated. © 2019 / Moen incorporée. © 2019 / Moen Incorporated. © 2019