

# MOEN®

INS11007 - 5/20



INS11007

**PLEASE CONTACT MOEN FIRST**

For Installation Help, Missing or Replacement Parts

(USA)

1-800-BUY-MOEN (1-800-289-6636)

WWW.MOEN.COM

(Canada)

1-800-465-6130

WWW.MOEN.CA

**FAVOR DE COMUNICARSE PRIMERO CON MOEN**

Si requiere ayuda en la instalación, si faltan piezas o si necesita piezas de repuesto

011 52 (800) 718-4345

WWW.MOEN.COM.MX

**VEUILLEZ D'ABORD CONTACTER MOEN**

En cas de problèmes avec l'installation, ou pour obtenir toute pièce manquante ou de rechange

1-800-465-6130

WWW.MOEN.CA

**SKUS****FC301810  
FC331910****FIRECLAY APRON FRONT KITCHEN SINKS**

These instructions must be left with the homeowner.

**FREGADEROS DE CERÁMICA CON FALDÓN DELANTERO**

Estas instrucciones debe guardarlas el propietario.

**ÉVIERS DE CUISINE À JUPE AVANT EN ARGILE RÉFRACTAIRE**

Ces directives doivent être remises au propriétaire.

Image is for reference only

*(Style varies by model)*

La imagen es solo como referencia

*(El estilo varía dependiendo del modelo)*

Cette image n'est offerte qu'à titre indicatif seulement

*(Le style varie selon le modèle)*

**Record Purchased Model Number:****Registro del número de modelo comprado:****Consigner ici le numéro du modèle acheté :**

*(Save instruction sheet for future reference)*

*(Guarde la hoja de instrucciones para futura referencia)*

*(Garder ces directives pour référence ultérieure)*

**Register Online:****Regístrese en línea:****S'enregistrer en ligne :**

[www.moen.com/product-registration](http://www.moen.com/product-registration)

**HELPFUL TOOLS** For safety and ease of faucet replacement, Moen recommends the use of these helpful tools.

**HERRAMIENTAS ÚTILES** Para que el cambio de la llave sea fácil y seguro, Moen le recomienda usar estas útiles herramientas.

**OUTILS UTILES** Par mesure de sécurité et pour faciliter l'installation, Moen suggère l'utilisation des outils suivants.



Safety Glasses

Lentes de seguridad

Lunettes de protection



Tape Measure

Cinta para medir

Mètre ruban



Drill

Taladro

Perceuse



Pencil

Lápiz

Crayon à papier



Sealant

Sellador

Mastic

- 1/2" or larger drill bit
- Hole saw 1-3/8"
- Support frame members
- Sanding block
- Assorted sandpaper
- Orbital sander (optional)

- Broca de 1/2" o más larga
- Sierra perforadora de 1-3/8"
- Miembros del marco de soporte
- Bloc para lijado
- Lijas variadas
- Lijadora orbital (opcional)

- Mèche d'au moins 1/2 po de diamètre
- Scie-cloche de 1 3/8 po
- Éléments du cadre-support
- Bloc de ponçage
- Papier de ponçage assorti
- Ponceuse orbitale (facultative)

## Before You Begin / Antes de empezar / Avant de commencer

- ⚠ CAUTION:** Risk of personal injury or product damage. Handle with care. Product can break, chip, cause injury or product damage if handled carelessly. Get help lifting the sink.
- ⚠ PRECAUCIÓN:** Riesgo de lesiones personales o daños al producto. Manéjelo con cuidado. El producto puede romperse, astillarse, causar lesiones o daños si se maneja descuidadamente. Pida ayuda para levantar el fregadero.
- ⚠ MISE EN GARDE:** Risques de blessures ou de dommages au produit. Manipuler avec soin. Le produit peut se casser, s'ébrécher, causer des blessures, ou il y a risque d'endommager le produit si l'on ne le manipule pas avec soin. Nous recommandons d'obtenir de l'aide pour soulever l'évier.

- Read these instructions carefully before you begin this installation.
  - Observe all local plumbing and building codes.
  - Shut off the hot and cold water supplies.
  - Inspect the drain and supply tubing. Replace if necessary.
  - Prior to installation, unpack the new sink and inspect it for damage. Return the sink to its protective carton until you are ready to install it.
  - Due to the variety of installations possible with this sink, you may need to use procedures other than those described.
  - It is very important that the proper materials are used with your sink. Proper selection of tile is critical for a secure installation. Because of the variance in tile thickness, your carpenter, tiler, and plumber must be aware of the exact type of tile you choose.
  - After selecting the tile, provide a sample to each contractor involved in the project. It is very important that the carpenter, tiler, and plumber maintain communication and discuss the requirements of the project.
  - The cabinet and frame shown in these instructions are generic and may not represent the actual design or structure.
  - Due to the nature of undercounter installations, Moen recommends that undercounter sink installations be performed by trained and experienced installers.
  - To ensure a safe and damage-free installation, two people should install the sink.
  - All information in these instructions is based on the latest product information available at the time of publication. Moen reserves the right to make revisions in the design of products without notice, as specified in the Price Book.
- 
- Lea estas instrucciones detenidamente antes de empezar la instalación.
  - Respete todas las normas locales de plomería y construcción.
  - Cierre los suministros de agua fría y caliente.
  - Inspeccione el drenaje y la tubería de suministro. Reemplácelos si es necesario.
  - Antes de la instalación, desempaque el nuevo fregadero e inspecciónelo para ver si está dañado. Regrese el fregadero a su caja protectora hasta que esté listo para instalarlo.
  - Debido a las distintas posibilidades de instalación de este fregadero, es posible que deba utilizar procedimientos diferentes a los que se describen.
  - Es muy importante que se utilicen los materiales apropiados en su fregadero. La selección adecuada de azulejos es fundamental para una instalación segura. Debido a la variación en el grosor de los azulejos, su carpintero, albañil y plomero deben tomar en cuenta el tipo exacto de azulejo que elija.
  - Después de seleccionar el azulejo, proporcione una muestra a cada contratista involucrado en el proyecto. Es muy importante que el carpintero, el albañil y el plomero se mantengan en comunicación y que juntos analicen los requisitos del proyecto.
  - El gabinete y el marco que se muestran en estas instrucciones son genéricos y podría ser que no representen el diseño o estructura real.
  - Debido a la naturaleza de las instalaciones debajo de los mostradores, Moen recomienda que la instalación del fregadero debajo del mostrador sea realizada por instaladores capacitados y con experiencia.
  - Para garantizar una instalación segura y sin daños, se recomienda que dos personas instalen el fregadero.
  - La información contenida en estas instrucciones se basa en la información más reciente del producto disponible al momento de la publicación. Moen se reserva el derecho de realizar modificaciones en el diseño de sus productos sin previo aviso, como se especifica en el catálogo de precios.
- 
- Lire ces directives attentivement avant de commencer l'installation.
  - Respecter tous les codes de plomberie et du bâtiment locaux.
  - Fermer les alimentations en eau chaude et en eau froide.
  - Inspecter le drain et le tube d'alimentation. Remplacer au besoin.
  - Avant l'installation, déballez le nouvel évier et l'inspecter pour déceler la présence de tout dommage. Remettre l'évier dans son emballage protecteur jusqu'à ce que vous soyez prêt à l'installer.
  - Vu les différents modes d'installation possibles de cet évier, il se peut que vous ayez besoin de suivre d'autres procédures que celles décrites dans le présent document.
  - Il est très important que les bons matériaux soient utilisés avec votre évier. Le bon choix du carrelage est critique pour assurer une installation sécuritaire. Vu les différentes épaisseurs des carrelages, votre menuisier, l'installateur du carrelage et votre plombier doivent connaître le type exact du carrelage choisi.
  - Après avoir sélectionné le carrelage, fournir un échantillon à chaque entrepreneur travaillant au projet. Il est très important que le menuisier, l'installateur du carrelage et le plombier puissent communiquer entre eux pour discuter des exigences du projet.
  - Les armoires et le cadre illustrés dans ces directives sont génériques et ne représentent peut-être pas votre modèle ou la structure réels.
  - Vu la nature des installations sous comptoir, Moen recommande que les installations d'évier sous-comptoir soient effectuées par des installateurs chevronnés et formés à ce type d'installation.
  - Pour assurer une installation sans dommage et sécuritaire, deux personnes devront travailler ensemble à l'installation de l'évier.
  - Tout le contenu de ces directives est basé sur la plus récente information sur le produit disponible à la publication de ce document. Moen se réserve le droit d'apporter des modifications dans le design de ses produits, et ce, sans préavis, comme précisé dans la liste de prix.

# 1. Preparation / 1. Preparación / 1. La préparation

## Undercounter Installations

- Check to see if the faucet can be completely assembled to the countertop and the sink.
- Determine this by taking the countertop thickness plus the sink rim thickness, 5/8" (1.6 cm) plus or minus 1/32" (1 mm), and comparing that measurement to the available shank length between the base of the faucet assembly and the mounting nut. If the available shank length is the same or longer than needed, proceed. If not, select a thinner countertop or another faucet.

## Installations with tiles

- The tile support plate installed on the plywood is the ideal underlayment to install this sink. The tile must be adhered to the support plate with dry set mortar or latex Portland mortar. Acceptable deck bases include:
  - 3/4" (19mm) outdoor grade plywood tile support board.
  - 3/4" (19mm) outdoor plywood.

## IMPORTANT! Do not use:

- Chipboards.
- Indoor grade plywood.
- Drywall.
- Consult with the tile contractor to determine the materials to be used.

## Instalaciones debajo del mostrador

- Verifique si la llave se puede ensamblar completamente al mostrador y al fregadero.
- Puede determinar esto tomando el grosor del mostrador más el grosor del borde del fregadero, 5/8" (1.6 cm) más o menos 1/32" (1 mm), y comparando esa medida con la longitud del vástago libre entre la base de la llave y la tuerca de montaje. Si la longitud libre del vástago es igual o más larga que la necesaria, continúe. De lo contrario, seleccione un mostrador más delgado u otro modelo de llave.

## Instalaciones con azulejos

- La placa de soporte de azulejos instalada sobre la madera contrachapada es el contrapiso ideal para instalar este fregadero. El azulejo debe adherirse a la placa de soporte con mortero de fijar en seco o mortero Portland de látex. Las bases de cubierta aceptables incluyen:
  - Tabla de soporte de azulejos sobre madera contrachapada de grado para exteriores de 3/4" (1,9 cm).
  - Madera contrachapada para exteriores de 3/4" (1,9 cm).

## IMPORTANTE! No utilice:

- Tablas de aglomerado.
- Madera contrachapada de grado para interiores.
- Panel de yeso.
- Consulte con el contratista de azulejos para determinar los materiales que se deben utilizar.

## Installation sous comptoir

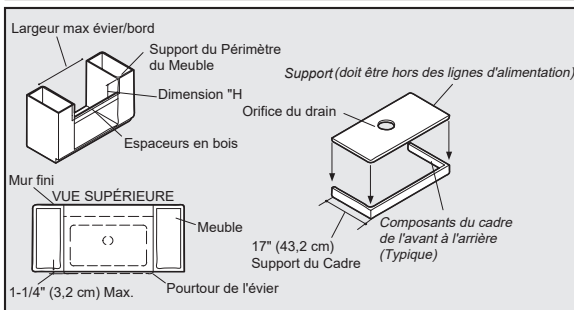
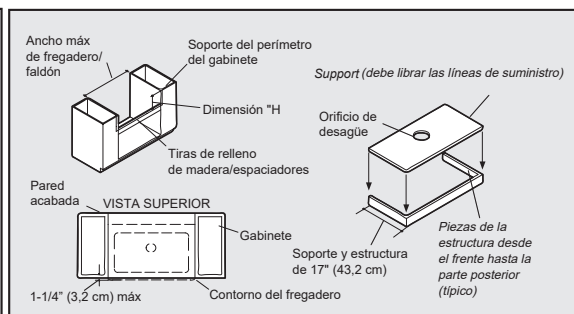
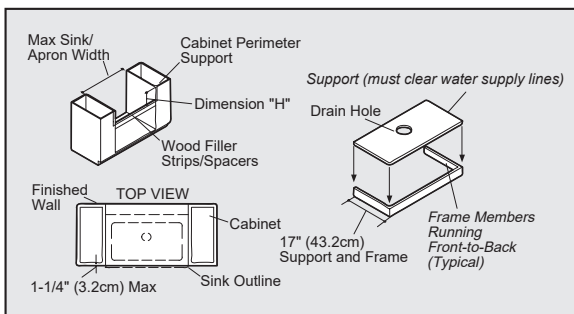
- Vérifier si le robinet peut être complètement assemblé sur le comptoir et l'évier.
- Vérifier cela en additionnant l'épaisseur du comptoir plus l'épaisseur du bord de l'évier, 1,6 cm (5/8 po) plus ou moins 1 mm (1/32 po), puis comparer cette mesure à la longueur disponible de la tige entre la base de l'assemblage du robinet et l'écrou de montage. Si la longueur de la tige disponible est égale ou supérieure à celle requise, vous pouvez continuer l'installation. Sinon, sélectionner un comptoir plus mince ou un autre robinet.

## Installation avec carrelage

- Une plaque-support de carrelage installée sur un contreplaqué est une sous-couche idéale pour installer cet évier. Utiliser un mortier à séchage rapide ou au latex Portland pour fixer le carrelage à la plaque-support. Voici les bases de plateforme acceptables :
- Plaque-support pour carrelage en contreplaqué à usage extérieur de 1,9 cm (3/4 po).
- Contreplaqué à usage extérieur de 1,9 cm (3/4 po).

## IMPORTANT! Ne pas utiliser ce qui suit :

- Panneau de particules.
- Contreplaqué à usage intérieur.
- Cloison sèche.
- Consulter l'installateur du carrelage pour déterminer quels matériaux utiliser.



## 2. Cabinet/Support Frame Construction / 2. Construcción del gabinete o del marco de soporte / 2. Construction du cadre-support/de l'armoire

- Measure the size of the sink, including the apron (the top of the apron is approximately 1/4" (6 mm) wider than the bottom). The cabinet opening should equal the maximum sink/apron dimensions to ensure a minimum gap between the sink and the cabinet.

**NOTE:** If the sink is not available at the time of installation, make allowances to add wood filler strips or spacers to the cabinet opening after the frame and before the sink is installed.

- Determine if the sink will be flush with or extend slightly beyond the front of the cabinet. The sink may extend no more than 1-1/4" (3.2 cm) beyond the face of the cabinet.
- Construct a wood support frame to fit inside the cabinet opening. Allow adequate clearance for the water supply lines between the support and the finished wall.
- Locate and cut out the drain outlet clearance hole in the support. The hole diameter must clear the garbage disposal mounting system, if used.

- Mida el tamaño del fregadero, incluyendo el faldón (la parte inferior del faldón es aproximadamente 1/4" (6 mm) más ancha que la parte superior). La abertura del gabinete debe ser igual a las dimensiones máximas del fregadero/faldón para asegurar un espacio mínimo entre el fregadero y el gabinete.

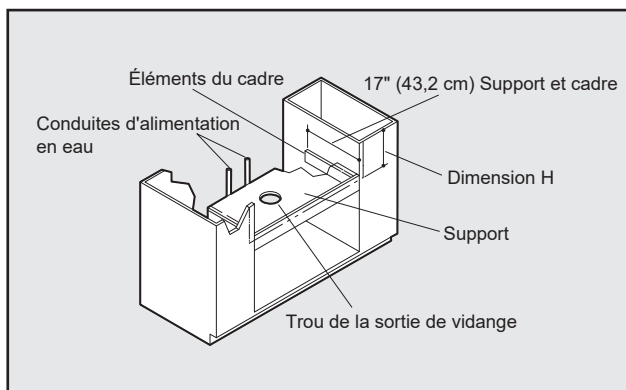
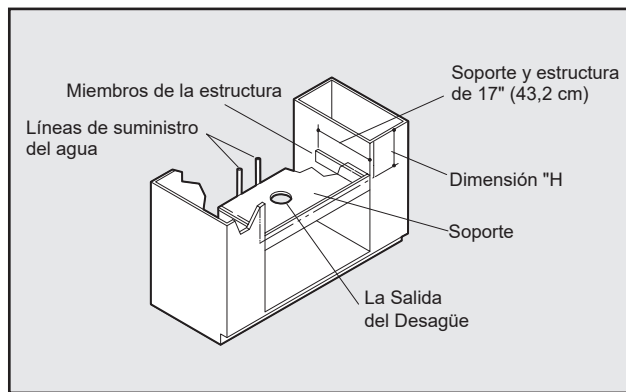
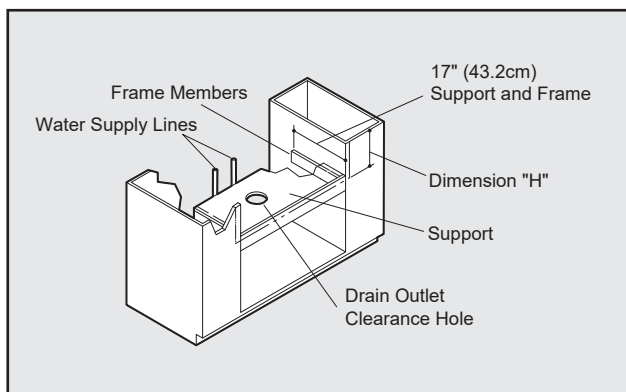
**NOTA:** Si el fregadero no está disponible en el momento de la instalación, después de instalar el marco y antes de instalar el fregadero, ponga listones de madera como relleno o espaciadores a la abertura del gabinete.

- Determine si el fregadero estará al ras o se extenderá un poco más allá del frente del gabinete. El fregadero no puede extenderse más de 1-1/4" (3.2 cm) más allá de la parte frontal del gabinete.
- Construya un marco de soporte de madera para encajarlo dentro de la abertura del gabinete. Deje un espacio libre adecuado para las líneas de suministro de agua entre el soporte y la pared acabada.
- Localice y corte el agujero de paso para la salida de drenaje en el soporte. El diámetro del agujero debe librar el sistema de montaje del triturador de desperdicios, si se aplica.

- Mesurer la taille de l'évier, y compris la jupe (le haut de la jupe est environ de 6 mm (1/4 po) plus large que le bas). L'ouverture de l'armoire devrait régler les dimensions maximales de l'évier/de la jupe pour assurer un écart minimum entre l'évier et l'armoire.

**REMARQUE :** Si l'évier n'est pas disponible au moment de l'installation, s'assurer de prévoir l'ajout de bandelettes de bouche-fentes en bois ou d'espaces dans l'ouverture de l'armoire, après la construction du cadre et avant l'installation de l'évier.

- Déterminer si l'évier doit être de niveau avec le devant de l'armoire ou légèrement en saillie devant celle-ci. L'évier ne doit être en saillie qu'au maximum à 3,2 cm (1 1/4 po) au-delà du devant de l'armoire.
- Construire un cadre-support en bois qui s'insère à l'intérieur de l'ouverture de l'armoire. Laisser l'espace suffisant pour les conduites d'alimentation en eau entre le support et le mur fini.
- Localiser l'emplacement du trou de la sortie de vidange de l'évier et le découper dans le support. Le diamètre du trou doit dégager l'espace prévu pour le système de montage de broyeur à déchets, si on en a un.



### 3. Support Frame Installation / 3. Instalación del marco de soporte / 3. Installation du cadre-support

#### Undercounter and Solid Surface Installations / Instalaciones debajo del mostrador y de la superficie sólida / Installations sous comptoir et sur composite de bauxite

- Position the support frame in the cabinet opening so that when installed, the top of the sink will be level and flush with the top of the cabinet (Dimension H).
- Coloque el marco de soporte en la abertura del gabinete para que cuando esté instalado, la parte superior del fregadero esté nivelada y al ras con la parte superior del gabinete (Dimensión H).
- Placer le cadre-support dans l'ouverture de l'armoire de façon que, lorsque installé, le dessus de l'évier soit de niveau avec le dessus de l'armoire (Dimension H).

#### All Installations / Todas las instalaciones / Toutes les installations

**NOTE:** Ensure that the securing hardware will not penetrate through the cabinet walls.

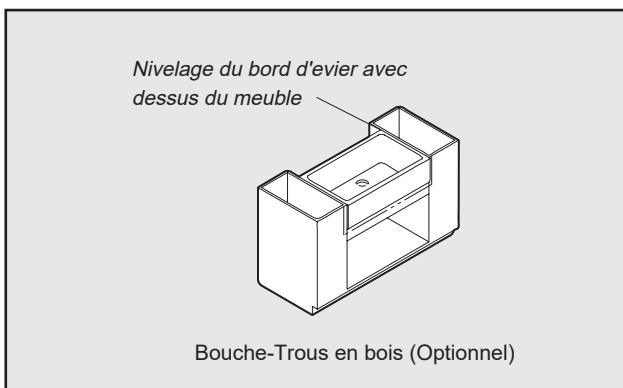
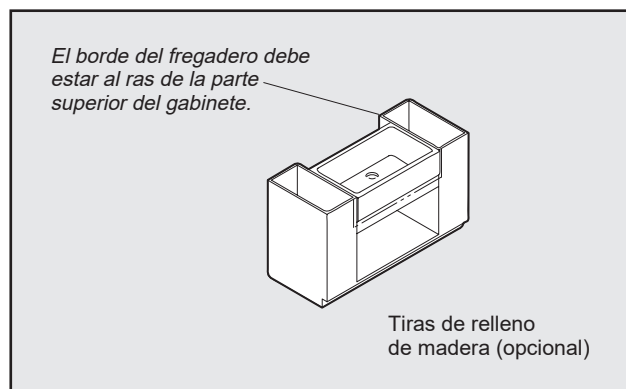
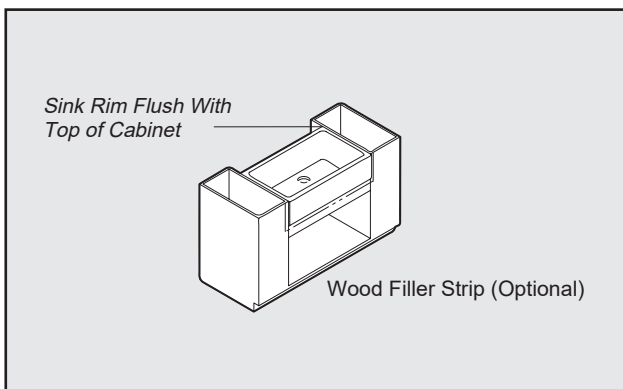
- Secure the support frame to the cabinet. Position the securing hardware to allow for easy removal should the sink need to be removed or replaced.

**NOTA:** Asegúrese de que las herramientas no perforen las paredes del gabinete.

- Fije el marco de soporte al gabinete. Coloque las herramientas de fijación para permitir una extracción fácil en caso de que sea necesario retirar o volver a colocar el fregadero.

**REMARQUE :** S'assurer que la quincaillerie de fixation ne traversera pas l'épaisseur des parois des armoires.

- Fixer le cadre-support sur l'armoire. Placer la quincaillerie de fixation de manière à permettre un retrait facile de l'évier s'il devait être enlevé ou remplacé.



## 4. Undercounter/Solid Surface Preparation / 4. Preparación debajo del mostrador y de la superficie sólida / 4. Préparation à l'installation sous comptoir et sur composite de bauxite

- ⚠ CAUTION:** Risk of personal injury or product damage. Large sinks are very heavy. Get help lifting the sink into place.
- ⚠ PRECAUCIÓN:** Riesgo de lesiones personales o daños al producto. Los fregaderos grandes son muy pesados. Pida ayuda para levantar el fregadero y colocarlo en su lugar.
- ⚠ MISE EN GARDE :** Risques de blessures ou de dommages au produit. Les grands éviers sont très lourds. Obtenir de l'aide pour soulever l'évier et le mettre en place.

**NOTE:** Instructions in this section are for both undercounter and solid surface installation. Any differences are noted in the text.

**NOTE:** Use shims to level the sink if needed.

- Verify that the sink will fit in the cabinet opening. If necessary, adjust the opening by sanding the opening or adding wood filler strips.
- For solid surface installation, install the faucet to the sink according to the manufacturer's instructions.
- Install the strainer or garbage disposal to the sink according to the manufacturer's instructions.
- Apply a 1" (2.5 cm) spot of sealant at each corner of the frame where it will contact the sink.

**NOTE:** If using shims additional sealant will be needed.

- Carefully position the sink within the frame, making sure to center the sink in the cabinet.
- **Optional:** Apply sealant between the cabinet and the apron.
- Verify that the sink is level. The top of the sink should be flush with the top of the cabinet to allow proper countertop installation. Adjust or shim between the sink and support if needed.
- Due to the various cutout sizes possible, a template is not supplied.
- Carefully measure the countertop to determine the exact location of the cutout.
- Carefully mark the cutout location on the countertop.

**NOTA:** Las instrucciones de esta sección son para la instalación debajo el mostrador y la superficie sólida. Cualquier diferencia se explica en el texto.

**NOTA:** Use calzos para nivelar el fregadero si es necesario.

- Verifique que el fregadero encaje en la abertura del gabinete. Si es necesario, ajuste la abertura lijándola o agregando listones de madera como relleno.
- Para la instalación en superficie sólida, instale la llave en el fregadero de acuerdo con las instrucciones del fabricante.
- Instale el colador o el triturador de desperdicios en el fregadero de acuerdo con las instrucciones del fabricante.
- Aplique aproximadamente 1" (2.5 cm) de sellador en cada esquina del marco sobre el punto que entrará en contacto con el fregadero.

**NOTA:** Si usa calzos, se necesitará sellador adicional.

- Coloque cuidadosamente el fregadero dentro del marco, asegurándose de centrar el fregadero en el gabinete.
- **Optional:** aplique sellador entre el gabinete y el faldón.
- Verifique que el fregadero esté nivelado. La parte superior del fregadero debe estar al ras de la parte superior del gabinete para poder instalar adecuadamente el mostrador. Haga los ajustes pertinentes o coloque un calzo entre el fregadero y el soporte si es necesario.
- Debido a los diferentes tamaños de corte posibles, no se suministra una plantilla.
- Mida cuidadosamente el mostrador para determinar la ubicación exacta del corte.
- Marque cuidadosamente la ubicación del corte en el mostrador.

**REMARQUE :** Les directives de cette section concernent une installation sous comptoir et sur composite de bauxite. Toute différence sera notée dans le texte.

**REMARQUE :** Utiliser des cales pour mettre l'évier de niveau, au besoin.

- Vérifier que l'évier s'insérera bien dans l'ouverture de l'armoire. Au besoin, ajuster l'ouverture en en ponçant les rebords ou en ajoutant des bandelettes de bouche-fentes.
- Pour une installation sur composite de bauxite, installer le robinet sur l'évier conformément aux directives du fabricant.
- Installer le panier-filtre dans l'évier ou fixer le broyeur à déchets à l'évier, conformément aux directives du fabricant.
- Apposer une bille de 2,5 cm (1 po) de mastic à chaque coin du cadre où il entrera en contact avec l'évier.

**REMARQUE :** Si on utilise des cales, il faudra utiliser plus de mastic.

- Placer soigneusement l'évier dans le cadre, en s'assurant de centrer l'évier dans l'armoire.
- Facultatif : Appliquer du mastic entre l'armoire et la jupe.
- S'assurer que l'évier est bien de niveau. Le dessus de l'évier devrait être de niveau avec le dessus de l'armoire pour permettre une installation adéquate sur le comptoir. Ajuster ou insérer des cales entre l'évier et le cadre au besoin.
- Vu les diverses tailles de découpe possibles, un gabarit n'est pas fourni.
- Mesurer soigneusement le comptoir pour déterminer l'emplacement exact de la découpe.
- Marquer soigneusement l'emplacement de la découpe sur le comptoir.

**Moen Limited Lifetime Warranty**

Moen products have been manufactured under the highest standards of quality and workmanship. Moen warrants to the original consumer purchaser for as long as the original consumer purchaser owns their home (the "Warranty Period" for homeowners), that this faucet will be leak- and drip-free during normal use and all parts and finishes of this faucet will be free from defects in material and manufacturing workmanship. All other purchasers (including purchasers for industrial, commercial and business use) are warranted for a period of 5 years from the original date of purchase (the "Warranty Period" for non-homeowners).

If this faucet should ever develop a leak or drip during the Warranty Period, Moen will FREE OF CHARGE the parts necessary to put the faucet back in good working condition and will replace FREE OF CHARGE any part or finish that proves defective in material and manufacturing workmanship, under normal installation, use and service. Replacement parts may be obtained by calling 1-800-289-6636 (Canada 1-800-465-6130), or by writing to the address shown. Proof of purchase (original sales receipt) from the original consumer purchaser must accompany all warranty claims. Defects or damage caused by the use of other than genuine Moen parts is not covered by this warranty. This warranty is applicable only to faucets purchased after December, 1995 and shall be effective from the date of purchase as shown on purchaser's receipt.

This warranty is extensive in that it covers replacement of all defective parts and finishes. However, damage due to installation error, product abuse, product misuse, or use of cleaners containing abrasives, alcohol or other organic solvents, whether performed by a contractor, service company, or yourself, are excluded from this warranty. Moen will not be responsible for labor charges and/or damage incurred in installation, repair or replacement, nor for any indirect, incidental or consequential damages, losses, injury or costs of any nature relating to this faucet. Except as provided by law, this warranty is in lieu of and excludes all other warranties, conditions and guarantees, whether expressed or implied, statutory or otherwise, including without restriction those of merchantability or of fitness for use.

Some states, provinces and nations do not allow the exclusion or limitation of incidental or consequential damages, so the above limitations or exclusions may not apply to you. This warranty gives you specific legal rights and you may also have other rights which vary from state to state, province to province, nation to nation. Moen will advise you of the procedure to follow in making warranty claims. Simply write to Moen Incorporated using the address below. Explain the defect and include proof of purchase and your name, address, area code and telephone number.

**Garantía limitada de por vida de Moen**

Los productos Moen son fabricados bajo las más estrictas normas de calidad y mano de obra. Moen le garantiza al comprador original que, mientras sea propietario de la casa, (el "periodo de garantía", para los propietarios), esta llave no tendrá ni goteras ni fugas durante el uso normal, y que todas las piezas y acabados estarán libres de defectos en material y mano de obra. Asimismo, a todos nuestros otros consumidores (industriales, comerciales y empresariales), les otorgamos 5 años de garantía a partir de la fecha original de compra (el "periodo de garantía" para usos no domésticos).

Si esta llave mezcladora presentara alguna fuga o gotera durante el periodo de garantía, Moen le proporcionará SIN COSTO ALGUNO las piezas necesarias para reestablecer el funcionamiento óptimo de la llave y reemplazará también SIN COSTO, cualquier pieza o acabado que pudiera tener algún defecto en la fabricación o mano de obra, bajo condiciones normales de instalación, uso y servicio. Puede solicitar piezas de repuesto en la República Mexicana llamando al 01-800-718-4345 o si escribe a la dirección que aparece aquí. Para que el comprador original pueda hacer efectiva la garantía, cualquier reclamación deberá ir acompañada por el comprobante de compra (nota de venta original). La garantía no cubre los defectos o daños causados por el uso de otras partes que no sean piezas originales Moen. Esta garantía es aplicable solo para las llaves compradas después de diciembre de 1995, y entrará en vigencia a partir de la fecha que aparece en la nota de compra.

Esta garantía es amplia en el sentido que cubre el reemplazo de todas las partes y acabados defectuosos. Sin embargo, se excluyen de esta garantía los daños causados por un error de instalación, abuso del producto, mal uso del mismo, o uso de limpiadores que contengan abrasivos, alcohol u otros solventes orgánicos, ya sea por parte del contratista, compañía de servicio o usted mismo. Moen tampoco se hace responsable por los gastos de mano de obra ni por los daños incurridos en la instalación, reparación o sustitución, ni por ningún daño indirecto, directo o consecuente, ni por pérdidas, lesiones o costos de alguna otra índole relacionados con esta llave. A menos que lo estipule la ley, esta garantía reemplaza y excluye cualquier otra garantía y condiciones, ya sea expresas o implícitas, establecidas por la ley o de otra manera, incluyendo sin restricción los de comercialización o adecuación para un uso particular.

Algunos estados, provincias y países no permiten la exclusión o limitación de los daños incidentales o consecuentes, de modo que las limitaciones o exclusiones mencionadas pueden no ser aplicables a usted. Esta garantía le otorga derechos legales específicos y usted puede también tener otros derechos que cambian de un estado a otro o de una provincia o país a otro. Moen lo asesorará en el procedimiento a seguir para hacer válida esta garantía. Sencillamente escriba a Moen Incorporated utilizando la dirección que aparece a continuación. Explique el tipo de defecto e incluya comprobantes de compra, su nombre, dirección, código de área y número de teléfono.

**Garantie à vie limitée de Moen**

Les produits Moen sont fabriqués selon les normes les plus élevées de qualité et de main-d'œuvre. Moen garantit à l'acheteur original, tant qu'il sera propriétaire de la maison (la « période de garantie » des propriétaires), que ce robinet sera libre de toute fuite pendant son usage normal et qu'aucune pièce et qu'aucun fini de ce robinet ne présenteront de défaut de matériel et de main-d'œuvre en usine. Tous les autres achats (y compris les achats à des fins industrielles, commerciales et d'affaires) sont garantis pendant cinq (5) ans à compter de la date d'achat originale (période de garantie commerciale).

Si ce robinet fuit ou dégorge durant la période de garantie, Moen s'engage à fournir GRATUITEMENT les pièces de rechange requises pour remettre le robinet en état de fonctionnement ainsi qu'à remplacer GRATUITEMENT toute pièce ou tout fini dont le matériel, la fabrication ou la main-d'œuvre, lors de l'installation, de l'usage et du service habituels, s'avèrent défectueux. On peut obtenir les pièces de rechange en composant le 1-800-465-6130 ou en écrivant à l'adresse indiquée ci-dessous. Le reçu de vente original de l'acheteur initial du robinet doit accompagner toute réclamation. Les défauts ou les dommages causés par l'utilisation de pièces non fournies par Moen ne sont pas couverts par cette garantie. Cette garantie s'applique uniquement aux robinets achetés après décembre 1995 et entre en vigueur à compter de la date d'achat indiquée sur le reçu de caisse du client.

Cette garantie s'étend aussi au remplacement de toute pièce ou de tout fini défectueux. Cependant, sont exclus de cette garantie, les dommages causés par une erreur d'installation, un abus du produit, une mauvaise utilisation du produit, l'utilisation de produits de nettoyage contenant des agents abrasifs, de l'alcool ou des solvants organiques, qu'ils soient utilisés par un entrepreneur, une entreprise de service ou le consommateur. Moen décline toute responsabilité quant aux frais de main-d'œuvre et aux dommages causés durant l'installation, la réparation ou le remplacement, et aux dommages, pertes, blessures ou coûts, indirects ou consécutifs, connexes à ce robinet. Sauf lorsque la loi le stipule, cette garantie remplace et exclut toutes les autres garanties et conditions, qu'elles soient indiquées expressément ou non, obligatoires ou autres, y compris, sans restriction, celles qui visent la commercialisation ou l'aptitude d'utilisation.

Certains pays, états ou provinces ne permettent aucune exclusion, ni limitation suite aux dommages indirects ou consécutifs. Les limitations ou les exclusions précitées ne s'appliqueraient pas dans ces cas. Cette garantie accorde des droits juridiques et il est possible que d'autres droits soient applicables selon l'état, la province ou le pays. Moen avisera le consommateur de la procédure à suivre pour soumettre une réclamation. Il suffit d'écrire à Moen inc. à l'adresse indiquée ci-dessous, pour expliquer le défaut, d'inclure une preuve d'achat, d'inscrire son nom, son adresse ainsi que son indicatif régional et son numéro de téléphone.

**MOEN®**

Moen de México, S.A. de C.V.  
Carretera Saltillo-Monterrey KM 14.7  
Ramos Arizpe, Coahuila  
México 25900

Moen Inc.  
2816 Bristol Circle  
Oakville, Ontario L6H 5S7  
Canada

Moen Incorporated  
25300 Al Moen Drive  
North Olmsted, Ohio 44070-8022  
U.S.A.

**INS11007 - 5/20**  
©2020 Moen Incorporated